

Scheda tecnica

Coperchio per curva Magic 45° FS

Codice articolo: 7138360



Coperchio per curva 45° con bussole girevoli premontate.
Il coperchio è adatto a seconda della forma a pezzi con bordi di qualsiasi altezza.



St Acciaio

FS zincato in continuo

Dati anagrafici

Codice articolo	7138360
Definizione 1	Coperchio curva 45°
Definizione 2	per curva RBM 45 100
Produttore	OBO
Dimensionee	B=100mm
Materiale	Acciaio
Superficie	zincato in continuo
Norma per superfici	DIN EN 10346
Unità VK più piccola	1
Unità	Pezzo
Peso	16.4 kg
Unità di peso	kg/100 Paio

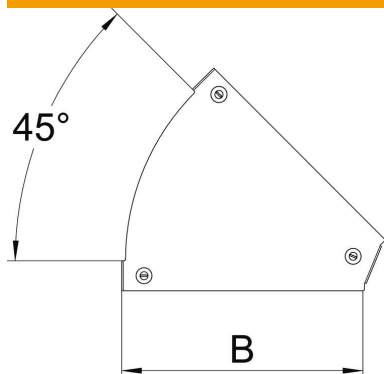
Scheda tecnica

Coperchio per curva Magic 45° FS

Codice articolo: 7138360



Misure



Larghezza	100 mm
Larghezza	4 in
Spessore lamiera	0.05 in
Spessore lamiera	1.25 mm
Dimensione B	100 mm

Dati tecnici

Piegatura (angolo)	45°
Tipo di fissaggio	Bussola girevole
Mantenimento funzionale	no
Adatto per passerelle grigliate	no
Adatto per passerelle portacavi	no
Adatto per passerelle	sì
Deviazione di direzione	orizzontale
Acciaio inossidabile, decapato	no
Con cerniera	no