

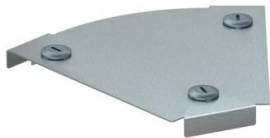
# Technisches Datenblatt

## Deckel für 45°-Bogen Magic DD

Artikelnummer: 7138402



Deckel für 45° Bogen mit vormontierten Drehriegeln.  
Der Deckel kann bei Formteilen in allen Seitenhöhen eingesetzt werden.



**St** Stahl

**DD** bandverzinkt Zink/Aluminium, Double Dip

### Stammdaten

Artikelnummer	7138402
Typ	DFBM 45 150 DD
Bezeichnung 1	Deckel Bogen 45°
Bezeichnung 2	für Bogen RBM 45 150
Hersteller	OBO
Dimension	B=150mm
Werkstoff	Stahl
Oberfläche	bandverzinkt Zink/Aluminium, Double Dip
Oberflächennorm	DIN EN 10346
Kleinste VK-Einheit	1
Mengeneinheit	Stück
Gewicht	23,1 kg
Gewichtseinheit	kg/100 St.

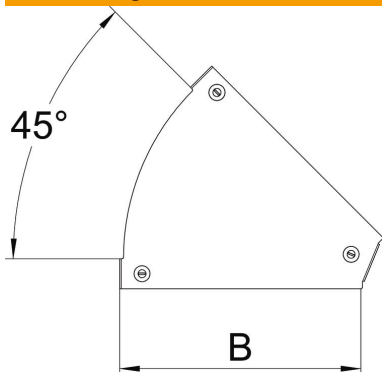
# Technisches Datenblatt

## Deckel für 45°-Bogen Magic DD

Artikelnummer: 7138402



### Abmessungen



Breite	150 mm
Breite	6 in
Blechstärke	0,05 in
Blechstärke	1,25 mm
Maß B	150 mm

### Technische Daten

Abbiegung (Winkel)	45°
Befestigungsart	Drehriegel
Funktionserhalt	nein
Geeignet für Gitterrinne	nein
Geeignet für Kabelleiter	nein
Geeignet für Kabelrinne	ja
Richtungsänderung	horizontal
Rostfreier Stahl, gebeizt	nein
Scharnierend	nein