

# Scheda tecnica

## Coperchio per curva Magic 45° DD

Codice articolo: 7138404



Coperchio per curva 45° con bussole girevoli premontate.  
Il coperchio è adatto a seconda della forma a pezzi con bordi di qualsiasi altezza.



**St** Acciaio

**DD** zincatura a nastro Double Dip, zinco/alluminio

### Dati anagrafici

Codice articolo	7138404
Tipo	DFBM 45 200 DD
Definizione 1	Coperchio curva 45°
Definizione 2	per curva RBM 45 200
Produttore	OBO
Dimensionee	B=200mm
Materiale	Acciaio
Superficie	zincatura a nastro Double Dip, zinco/alluminio
Norma per superfici	DIN EN 10346
Unità VK più piccola	1
Unità	Pezzo
Peso	31.4 kg
Unità di peso	kg/100 Paio

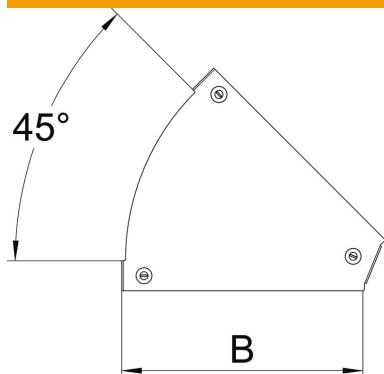
# Scheda tecnica

## Coperchio per curva Magic 45° DD

Codice articolo: 7138404



### Misure



Larghezza	200 mm
Larghezza	8 in
Spessore lamiera	0.05 in
Spessore lamiera	1.25 mm
Dimensione B	200 mm

### Dati tecnici

Piegatura (angolo)	45°
Tipo di fissaggio	Bussola girevole
Mantenimento funzionale	no
Adatto per passerelle grigliate	no
Adatto per passerelle portacavi	no
Adatto per passerelle	sì
Deviazione di direzione	orizzontale
Acciaio inossidabile, decapato	no
Con cerniera	no