

Scheda tecnica

Coperchio per curva Magic 45° DD

Codice articolo: 7138408



Coperchio per curva 45° con bussole girevoli premontate.
Il coperchio è adatto a seconda della forma a pezzi con bordi di qualsiasi altezza.



St Acciaio

DD zincatura a nastro Double Dip, zinco/alluminio

Dati anagrafici

| | |
|----------------------|--|
| Codice articolo | 7138408 |
| Tipo | DFBM 45 400 DD |
| Definizione 1 | Coperchio curva 45° |
| Definizione 2 | per curva RBM 45 400 |
| Produttore | OBO |
| Dimensionee | B=400mm |
| Materiale | Acciaio |
| Superficie | zincatura a nastro Double Dip, zinco/alluminio |
| Norma per superfici | DIN EN 10346 |
| Unità VK più piccola | 1 |
| Unità | Pezzo |
| Peso | 97.9 kg |
| Unità di peso | kg/100 Paio |

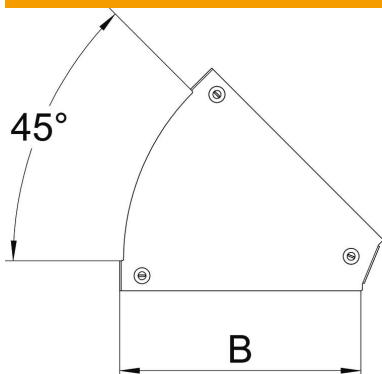
Scheda tecnica

Coperchio per curva Magic 45° DD

Codice articolo: 7138408



Misure



| | |
|------------------|---------|
| Larghezza | 400 mm |
| Larghezza | 20 in |
| Spessore lamiera | 0.05 in |
| Spessore lamiera | 1.25 mm |
| Dimensione B | 400 mm |

Dati tecnici

| | |
|---------------------------------|------------------|
| Piegatura (angolo) | 45° |
| Tipo di fissaggio | Bussola girevole |
| Mantenimento funzionale | no |
| Adatto per passerelle grigliate | no |
| Adatto per passerelle portacavi | no |
| Adatto per passerelle | sì |
| Deviazione di direzione | orizzontale |
| Acciaio inossidabile, decapato | no |
| Con cerniera | no |