

Fiche technique

Couvercle pour coude à 90° Magic FS

Référence: 7138502



Couvercle pour coude à 90° à verrous tournants prémontés.
Le couvercle peut être utilisé avec des éléments préformés de toute hauteur d'aile.



St acier

FS galvanisé sendzimir

Données de base

| | |
|----------------------------|----------------------------|
| Référence | 7138502 |
| Type | DFBM 90 150 FS |
| Désignation 1 | Couvercle pour coude à 90° |
| Désignation 2 | pour coude RBM 90 150 |
| Fabricant | OBO |
| Dimension | B=150mm |
| Matériau | acier |
| Surface | galvanisé sendzimir |
| Norme de surface | DIN EN 10346 |
| Unité d'emballage minimale | 1 |
| Unité de mesure | Pièce |
| Poids | 28,5 kg |
| Unité de poids | kg/100 paires |

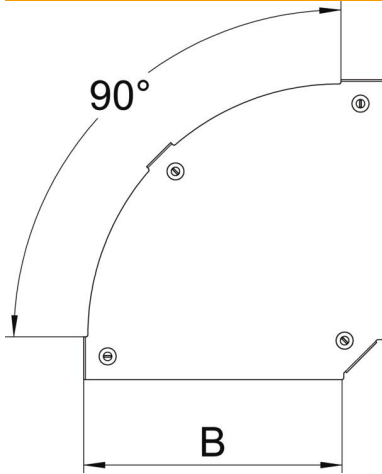
Fiche technique

Couvercle pour coude à 90° Magic FS

Référence: 7138502



Dimensions



| | |
|-------------------|---------|
| Largeur | 150 mm |
| Largeur | 6 in |
| Épaisseur de tôle | 0,05 in |
| Épaisseur de tôle | 1,25 mm |
| Cote B | 150 mm |

Caractéristiques techniques

| | |
|--|-----------------|
| Courbe (angle) | 90° |
| Type de fixation | Verrou tournant |
| Sécurité de fonctionnement | non |
| Convient pour chemin de câbles en treillis | non |
| Convient pour échelle à câbles | oui |
| Convient pour chemin de câbles | oui |
| Changement de direction | horizontal |
| Acier inoxydable, décapé | non |
| À charnière | non |