

Scheda tecnica

Coperchio per curva Magic 90° FS

Codice articolo: 7138502



Coperchio per curva 90° con bussole girevoli premontate.
Il coperchio è adatto a seconda della forma a pezzi con bordi di qualsiasi altezza.



St Acciaio

FS zincato in continuo

Dati anagrafici

Codice articolo	7138502
Tipo	DFBM 90 150 FS
Definizione 1	Coperchio curva 90°
Definizione 2	per curva RBM 90 150
Produttore	OBO
Dimensionee	B=150mm
Materiale	Acciaio
Superficie	zincato in continuo
Norma per superfici	DIN EN 10346
Unità VK più piccola	1
Unità	Pezzo
Peso	28.5 kg
Unità di peso	kg/100 Paio

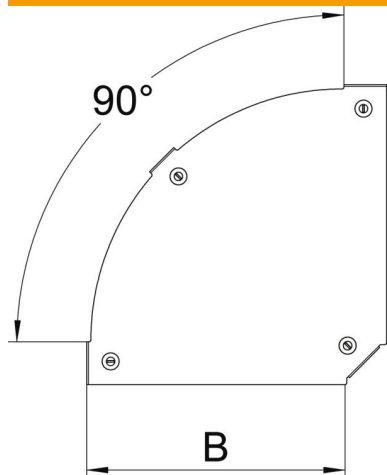
Scheda tecnica

Coperchio per curva Magic 90° FS

Codice articolo: 7138502



Misure



Larghezza	150 mm
Larghezza	6 in
Spessore lamiera	0.05 in
Spessore lamiera	1.25 mm
Dimensione B	150 mm

Dati tecnici

Piegatura (angolo)	90°
Tipo di fissaggio	Bussola girevole
Mantenimento funzionale	no
Adatto per passerelle grigliate	no
Adatto per passerelle portacavi	sì
Adatto per passerelle	sì
Deviazione di direzione	orizzontale
Acciaio inossidabile, decapato	no
Con cerniera	no