

Scheda tecnica

Coperchio per curva Magic 90° A2

Codice articolo: 7138574



Coperchio per curva 90° con bussole girevoli premontate.
Il coperchio è adatto a seconda della forma a pezzi con bordi di qualsiasi altezza.



A2 Acciaio, INOX 1.4301

2B non trattato, ulteriore trattamento

Dati anagrafici

| | |
|----------------------|-------------------------------------|
| Codice articolo | 7138574 |
| Tipo | DFBM 90 200 A2 |
| Definizione 1 | Coperchio curva 90° |
| Definizione 2 | per curva RBM 90 200 |
| Produttore | OBO |
| Dimensionee | B=200mm |
| Materiale | Acciaio INOX 1.4301 |
| Superficie | non trattato, ulteriore trattamento |
| Norma per superfici | |
| Unità VK più piccola | 1 |
| Unità | Pezzo |
| Peso | 44.4 kg |
| Unità di peso | kg/100 Paio |

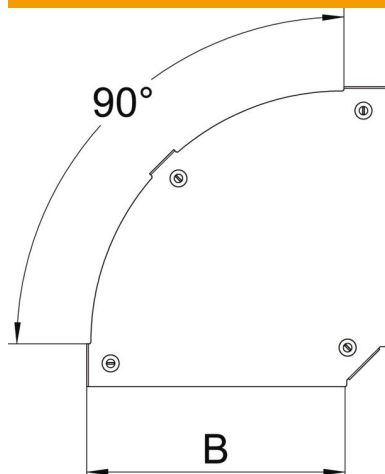
Scheda tecnica

Coperchio per curva Magic 90° A2

Codice articolo: 7138574



Misure



| | |
|------------------|---------|
| Larghezza | 200 mm |
| Spessore lamiera | 1.25 mm |
| Dimensione B | 200 mm |

Dati tecnici

| | |
|---------------------------------|------------------|
| Piegatura (angolo) | 90° |
| Tipo di fissaggio | Bussola girevole |
| Mantenimento funzionale | no |
| Adatto per passerelle grigliate | no |
| Adatto per passerelle portacavi | sì |
| Adatto per passerelle | sì |
| Deviazione di direzione | orizzontale |
| Acciaio inossidabile, decapato | no |
| Con cerniera | no |