

Fiche technique

Couvercle pour coude 90° Magic A2

Référence: 7138576



Couvercle pour coude à 90° à verrous tournants prémontés.
Le couvercle peut être utilisé avec des éléments préformés de toute hauteur d'aile.



A2 acier inoxydable 1.4301

2B nu, traité

Données de base

Référence	7138576
Type	DFBM 90 300 A2
Désignation 1	Couvercle pour coude à 90°
Désignation 2	pour coude RBM 90 300
Fabricant	OBO
Dimension	B=300mm
Matériau	acier inoxydable 1.4301
Surface	nu, traité
Norme de surface	
Unité d'emballage minimale	1
Unité de mesure	Pièce
Poids	83 kg
Unité de poids	kg/100 paires

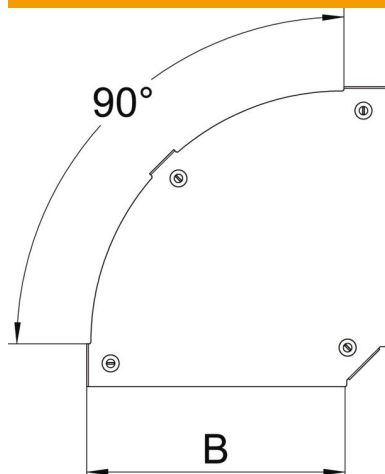
Fiche technique

Couvercle pour coude 90° Magic A2

Référence: 7138576



Dimensions



Largeur	300 mm
Épaisseur de tôle	1,25 mm
Cote B	300 mm

Caractéristiques techniques

Courbe (angle)	90°
Type de fixation	Verrou tournant
Sécurité de fonctionnement	non
Convient pour chemin de câbles en treillis	non
Convient pour échelle à câbles	oui
Convient pour chemin de câbles	oui
Changement de direction	horizontal
Acier inoxydable, décapé	non
À charnière	non