

Scheda tecnica

Coperchio per curva Magic 90° A4

Codice articolo: 7138596



Coperchio per curva 90° con bussole girevoli premontate.
Il coperchio è adatto a seconda della forma a pezzi con bordi di qualsiasi altezza.



A4 Acciaio INOX 1.4571

2B non trattato, ulteriore trattamento

Dati anagrafici

Codice articolo	7138596
Tipo	DFBM 90 300 A4
Definizione 1	Coperchio curva 90°
Definizione 2	per curva RBM 90 300
Produttore	OBO
Dimensionee	B=300mm
Materiale	Acciaio INOX 1.4571
Superficie	non trattato, ulteriore trattamento
Norma per superfici	
Unità VK più piccola	1
Unità	Pezzo
Peso	83 kg
Unità di peso	kg/100 Paio

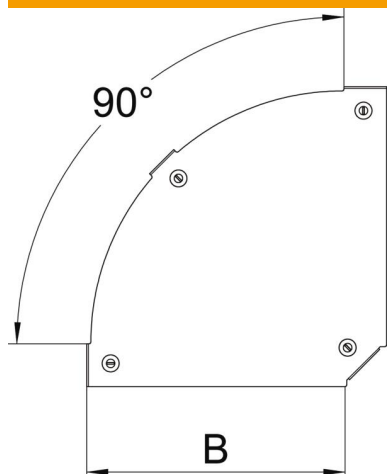
Scheda tecnica

Coperchio per curva Magic 90° A4

Codice articolo: 7138596



Misure



Larghezza	300 mm
Spessore lamiera	1.25 mm
Dimensione B	300 mm

Dati tecnici

Piegatura (angolo)	90°
Tipo di fissaggio	Bussola girevole
Mantenimento funzionale	no
Adatto per passerelle grigliate	no
Adatto per passerelle portacavi	sì
Adatto per passerelle	sì
Deviazione di direzione	orizzontale
Acciaio inossidabile, decapato	no
Con cerniera	no