

Fiche technique

Couvercle pour coude 90° Magic A2

Référence: 7138582



Couvercle pour coude à 90° à verrous tournants prémontés.
Le couvercle peut être utilisé avec des éléments préformés de toute hauteur d'aile.



A2 acier inoxydable 1.4301

2B nu, traité

Données de base

Référence	7138582
Type	DFBM 90 600 A2
Désignation 1	Couvercle pour coude à 90°
Désignation 2	pour coude RBM 90 600
Fabricant	OBO
Dimension	B=600mm
Matériau	acier inoxydable 1.4301
Surface	nu, traité
Norme de surface	
Unité d'emballage minimale	1
Unité de mesure	Pièce
Poids	339,5 kg
Unité de poids	kg/100 paires

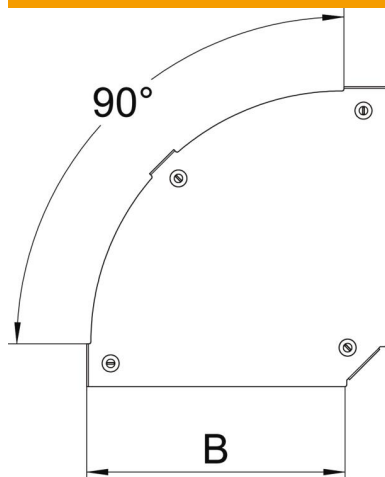
Fiche technique

Couvercle pour coude 90° Magic A2

Référence: 7138582



Dimensions



Largeur	600 mm
Épaisseur de tôle	1,25 mm
Cote B	600 mm

Caractéristiques techniques

Courbe (angle)	90°
Type de fixation	Verrou tournant
Sécurité de fonctionnement	non
Convient pour chemin de câbles en treillis	non
Convient pour échelle à câbles	oui
Convient pour chemin de câbles	oui
Changement de direction	horizontal
Acier inoxydable, décapé	non
À charnière	non