

# Scheda tecnica

## Coperchio per curva 45° DD

Codice articolo: 7131828



Coperchio per curva 45° con bussole girevoli premontate.  
Il coperchio è adatto a seconda della forma a pezzi con bordi di qualsiasi altezza.



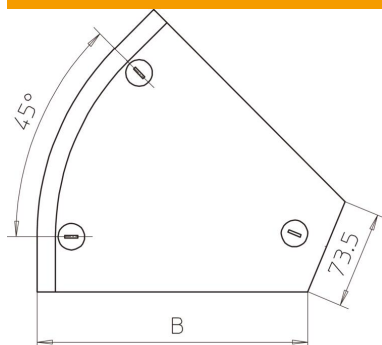
**St** Acciaio

**DD** zincatura a nastro Double Dip, zinco/alluminio

### Dati anagrafici

Codice articolo	7131828
Tipo	DFB 45 100 DD
Definizione 1	Coperchio curva 45°
Definizione 2	con buss. gir., per RB 45 100
Produttore	OBO
Dimensionee	B100mm
Materiale	Acciaio
Superficie	zincatura a nastro Double Dip, zinco/alluminio
Norma per superfici	DIN EN 10346
Unità VK più piccola	1
Unità	Pezzo
Peso	19.4 kg
Unità di peso	kg/100 Paio

### Misure



Larghezza	100 mm
Larghezza	4 in
Altezza	35 mm
Spessore lamiera	0.04 in
Spessore lamiera	1 mm
Dimensione B	100 mm
Dimensione H	15 mm

# Scheda tecnica

Coperchio per curva 45° DD

Codice articolo: 7131828



## Dati tecnici

Piegatura (angolo)	45°
Quantità bussole girevoli	3 St.
Tipo di fissaggio	Bussola girevole
Mantenimento funzionale	no
Adatto per passerelle grigliate	no
Adatto per passerelle portacavi	sì
Adatto per passerelle	sì
Deviazione di direzione	orizzontale
Acciaio inossidabile, decapato	no
Con cerniera	no