

Scheda tecnica

Coperchio per curva 45° FS

Codice articolo: 7128827



Coperchio per curva 45° con bussole girevoli premontate.
Il coperchio è adatto a seconda della forma a pezzi con bordi di qualsiasi altezza.



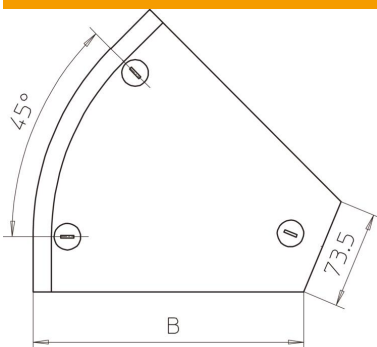
St Acciaio

FS zincato in continuo

Dati anagrafici

Codice articolo	7128827
Definizione 1	Coperchio curva 45°
Definizione 2	con buss. Gir., per RB 45 150
Produttore	OBO
Dimensionee	B150mm
Materiale	Acciaio
Superficie	zincato in continuo
Norma per superfici	DIN EN 10346
Unità VK più piccola	1
Unità	Pezzo
Peso	27.8 kg
Unità di peso	kg/100 Paio

Misure



Larghezza	150 mm
Larghezza	6 in
Altezza	35 mm
Spessore lamiera	0.04 in
Spessore lamiera	1 mm
Dimensione B	150 mm
Dimensione H	15 mm

Scheda tecnica

Coperchio per curva 45° FS

Codice articolo: 7128827



Dati tecnici

Piegatura (angolo)	45°
Quantità bussole girevoli	3 St.
Tipo di fissaggio	Bussola girevole
Mantenimento funzionale	no
Adatto per passerelle grigliate	no
Adatto per passerelle portacavi	no
Adatto per passerelle	sì
Deviazione di direzione	orizzontale
Acciaio inossidabile, decapato	no
Con cerniera	no