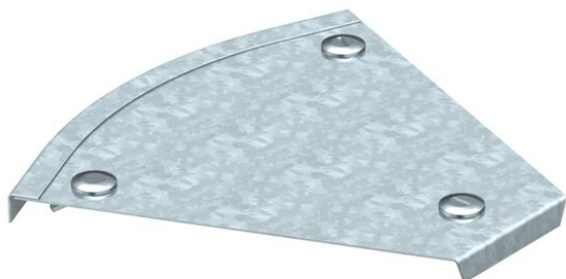


Technisches Datenblatt

Deckel für 45°-Bogen DD

Artikelnummer: 7131844



Deckel für 45°-Bogen mit vormontierten Drehriegeln.
Der Deckel kann bei Formteilen in allen Seitenhöhen eingesetzt werden.



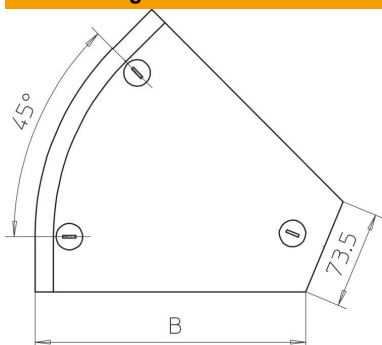
St Stahl

DD bandverzinkt Zink/Aluminium, Double Dip

Stammdaten

| | |
|---------------------|---|
| Artikelnummer | 7131844 |
| Typ | DFB 45 200 DD |
| Bezeichnung 1 | Deckel Bogen 45° |
| Bezeichnung 2 | mit Drehriegeln, für RB 45 200 |
| Hersteller | OBO |
| Dimension | B200mm |
| Werkstoff | Stahl |
| Oberfläche | bandverzinkt Zink/Aluminium, Double Dip |
| Oberflächennorm | DIN EN 10346 |
| Kleinste VK-Einheit | 1 |
| Mengeneinheit | Stück |
| Gewicht | 36,9 kg |
| Gewichtseinheit | kg/100 St. |

Abmessungen



| | |
|-------------|---------|
| Breite | 200 mm |
| Breite | 8 in |
| Höhe | 35 mm |
| Blechstärke | 0,04 in |
| Blechstärke | 1 mm |
| Maß B | 200 mm |
| Maß H | 15 mm |

Technisches Datenblatt

Deckel für 45°-Bogen DD

Artikelnummer: 7131844



Technische Daten

| | |
|---------------------------|------------|
| Abbiegung (Winkel) | 45° |
| Anzahl Drehriegel | 3 St. |
| Befestigungsart | Drehriegel |
| Funktionserhalt | nein |
| Geeignet für Gitterrinne | nein |
| Geeignet für Kabelleiter | ja |
| Geeignet für Kabelrinne | ja |
| Richtungsänderung | horizontal |
| Rostfreier Stahl, gebeizt | nein |
| Scharnierend | nein |