

Fiche technique

Couvercle pour coude à 45° DD

Référence: 7131844



Couvercle pour coude à 45° à verrous tournants prémontés.
Le couvercle peut être utilisé avec des éléments préformés de toute hauteur d'aile.



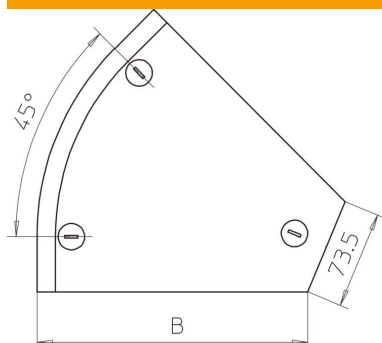
St acier

DD galvanisé par bande zinc/aluminium, double trempage

Données de base

Référence	7131844
Type	DFB 45 200 DD
Désignation 1	Couvercle pour coude à 45°
Désignation 2	à verrou tournant, p RB 45 200
Fabricant	OBO
Dimension	B200mm
Matériau	acier
Surface	galvanisé par bande zinc/aluminium, double trempage
Norme de surface	DIN EN 10346
Unité d'emballage minimale	1
Unité de mesure	Pièce
Poids	36,9 kg
Unité de poids	kg/100 paires

Dimensions



Largeur	200 mm
Largeur	8 in
Hauteur	35 mm
Épaisseur de tôle	0,04 in
Épaisseur de tôle	1 mm
Cote B	200 mm
Dimension H	15 mm

Fiche technique

Couvercle pour coude à 45° DD

Référence: 7131844



Caractéristiques techniques

Courbe (angle)	45°
Nombre de verrous tournants	3 St.
Type de fixation	Verrou tournant
Sécurité de fonctionnement	non
Convient pour chemin de câbles en treillis	non
Convient pour échelle à câbles	oui
Convient pour chemin de câbles	oui
Changement de direction	horizontal
Acier inoxydable, décapé	non
À charnière	non