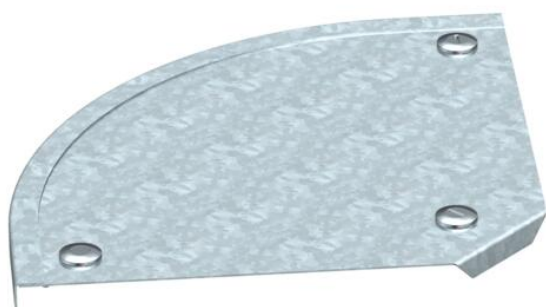


Fiche technique

Couvercle pour coude 90° FS

Référence: 7129610



Couvercle pour coude à 90° à verrous tournants prémontés.
Le couvercle peut être utilisé avec des éléments préformés de toute hauteur d'aile.



St acier

FS galvanisé sendzimir

Données de base

Référence	7129610
Désignation 1	Couvercle pour coude à 90°
Désignation 2	à verrou tournant, p RB 90 100
Fabricant	OBO
Dimension	B100mm
Matériau	acier
Surface	galvanisé sendzimir
Norme de surface	DIN EN 10346
Unité d'emballage minimale	1
Unité de mesure	Pièce
Poids	27 kg
Unité de poids	kg/100 paires

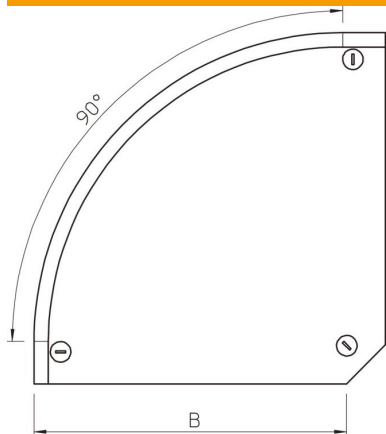
Fiche technique

Couvercle pour coude 90° FS

Référence: 7129610



Dimensions



Largeur	100 mm
Largeur	4 in
Hauteur	35 mm
Épaisseur de tôle	0,04 in
Épaisseur de tôle	1 mm
Cote B	100 mm
Dimension H	15 mm

Caractéristiques techniques

Courbe (angle)	90°
Nombre de verrous tournants	3 St.
Type de fixation	Verrou tournant
Sécurité de fonctionnement	non
Convient pour chemin de câbles en treillis	non
Convient pour échelle à câbles	oui
Convient pour chemin de câbles	oui
Changement de direction	horizontal
Acier inoxydable, décapé	non
À charnière	non