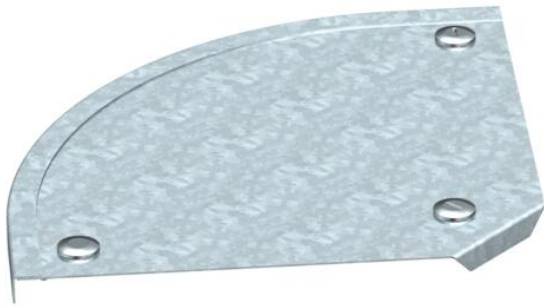


# Fiche technique

## Couvercle pour coude à 90° DD

Référence: 7130538



Couvercle pour coude à 45° à verrous tournants prémontés.  
Le couvercle peut être utilisé avec des éléments préformés de toute hauteur d'aile.



**St** acier

**DD** galvanisé par bande zinc/aluminium, double trempage

### Données de base

Référence	7130538
Type	DFB 90 150 DD
Désignation 1	Couvercle pour coude à 90°
Désignation 2	à verrou tournant, p RB 90 150
Fabricant	OBO
Dimension	B150mm
Matériau	acier
Surface	galvanisé par bande zinc/aluminium, double trempage
Norme de surface	DIN EN 10346
Unité d'emballage minimale	1
Unité de mesure	Pièce
Poids	40 kg
Unité de poids	kg/100 paires

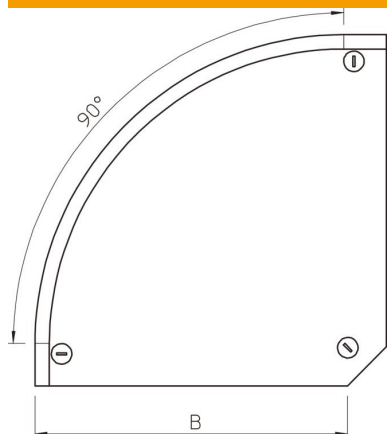
# Fiche technique

## Couvercle pour coude à 90° DD

Référence: 7130538



### Dimensions



Largeur	150 mm
Largeur	6 in
Hauteur	35 mm
Épaisseur de tôle	0,04 in
Épaisseur de tôle	1 mm

### Caractéristiques techniques

Courbe (angle)	90°
Nombre de verrous tournants	3 St.
Type de fixation	Verrou tournant
Sécurité de fonctionnement	non
Convient pour chemin de câbles en treillis	non
Convient pour échelle à câbles	non
Convient pour chemin de câbles	oui
Changement de direction	horizontal
Acier inoxydable, décapé	non
À charnière	non