

Fiche technique

Couvercle pour coude à 90° A2

Référence: 7134916



Couvercle pour coude à 90° à verrous tournants prémontés.
Le couvercle peut être utilisé avec des éléments préformés de toute hauteur d'aile.



A2 acier inoxydable 1.4301

2B nu, traité

Données de base

Référence	7134916
Type	DFB 90 200 A2
Désignation 1	Couvercle pour coude à 90°
Désignation 2	à verrou tournant, p RB 90 200
Fabricant	OBO
Dimension	B200mm
Matériau	acier inoxydable 1.4301
Surface	nu, traité
Norme de surface	
Unité d'emballage minimale	1
Unité de mesure	Pièce
Poids	60 kg
Unité de poids	kg/100 paires

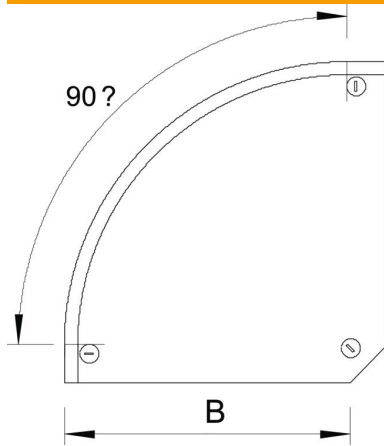
Fiche technique

Couvercle pour coude à 90° A2

Référence: 7134916



Dimensions



Largeur	200 mm
Largeur	8 in
Hauteur	35 mm
Épaisseur de tôle	0,04 in
Épaisseur de tôle	1 mm
Cote B	200 mm
Dimension H	15 mm

Caractéristiques techniques

Courbe (angle)	90°
Nombre de verrous tournants	3 St.
Type de fixation	Verrou tournant
Sécurité de fonctionnement	non
Convient pour chemin de câbles en treillis	non
Convient pour échelle à câbles	oui
Convient pour chemin de câbles	oui
Changement de direction	horizontal
Acier inoxydable, décapé	non
À charnière	non