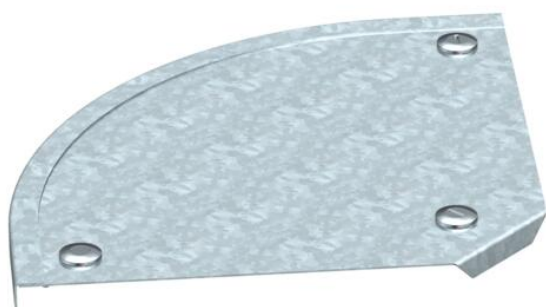


Scheda tecnica

Coperchio per curva 90° DD

Codice articolo: 7130546



Coperchio per curva 90° con bussole girevoli premontate.
Il coperchio è adatto a seconda della forma a pezzi con bordi di qualsiasi altezza.



St Acciaio

DD zincatura a nastro Double Dip, zinco/alluminio

Dati anagrafici

Codice articolo	7130546
Tipo	DFB 90 200 DD
Definizione 1	Coperchio curva 90°
Definizione 2	con buss. Gir., per RB 90 200
Produttore	OBO
Dimensionee	B200mm
Materiale	Acciaio
Superficie	zincatura a nastro Double Dip, zinco/alluminio
Norma per superfici	DIN EN 10346
Unità VK più piccola	1
Unità	Pezzo
Peso	56 kg
Unità di peso	kg/100 Paio

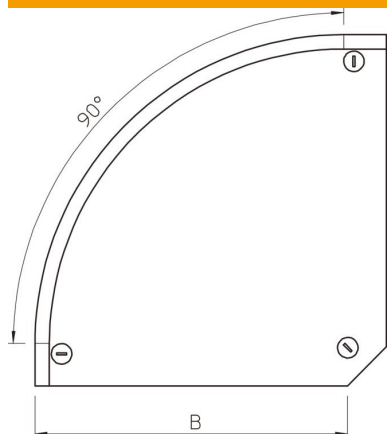
Scheda tecnica

Coperchio per curva 90° DD

Codice articolo: 7130546



Misure



Larghezza	200 mm
Larghezza	8 in
Altezza	35 mm
Spessore lamiera	0.04 in
Spessore lamiera	1 mm
Dimensione H	15 mm

Dati tecnici

Piegatura (angolo)	90°
Quantità bussole girevoli	3 St.
Tipo di fissaggio	Bussola girevole
Mantenimento funzionale	no
Adatto per passerelle grigliate	no
Adatto per passerelle portacavi	no
Adatto per passerelle	sì
Deviazione di direzione	orizzontale
Acciaio inossidabile, decapato	no
Con cerniera	no