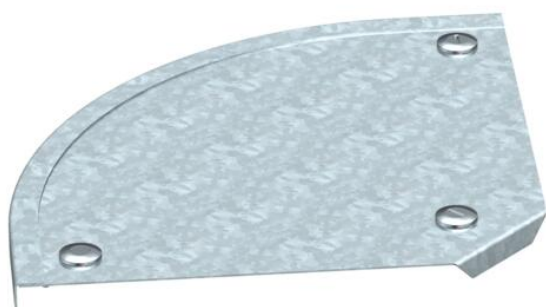


Scheda tecnica

Coperchio per curva 90° DD

Codice articolo: 7130562



Coperchio per curva 90° con bussole girevoli premontate.
Il coperchio è adatto a seconda della forma a pezzi con bordi di qualsiasi altezza.



St Acciaio

DD zincatura a nastro Double Dip, zinco/alluminio

Dati anagrafici

| | |
|----------------------|--|
| Codice articolo | 7130562 |
| Tipo | DFB 90 300 DD |
| Definizione 1 | Coperchio curva 90° |
| Definizione 2 | con buss. Gir., per RB 90 300 |
| Produttore | OBO |
| Dimensionee | B300mm |
| Materiale | Acciaio |
| Superficie | zincatura a nastro Double Dip, zinco/alluminio |
| Norma per superfici | DIN EN 10346 |
| Unità VK più piccola | 1 |
| Unità | Pezzo |
| Peso | 100 kg |
| Unità di peso | kg/100 Paio |

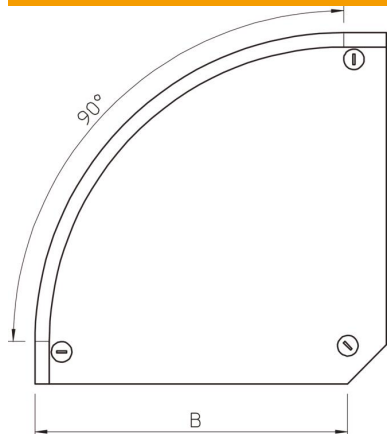
Scheda tecnica

Coperchio per curva 90° DD

Codice articolo: 7130562



Misure



| | |
|------------------|---------|
| Larghezza | 300 mm |
| Larghezza | 12 in |
| Altezza | 35 mm |
| Spessore lamiera | 0.04 in |
| Spessore lamiera | 1 mm |
| Dimensione H | 15 mm |

Dati tecnici

| | |
|---------------------------------|------------------|
| Piegatura (angolo) | 90° |
| Quantità bussole girevoli | 3 St. |
| Tipo di fissaggio | Bussola girevole |
| Mantenimento funzionale | no |
| Adatto per passerelle grigliate | no |
| Adatto per passerelle portacavi | no |
| Adatto per passerelle | sì |
| Deviazione di direzione | orizzontale |
| Acciaio inossidabile, decapato | no |
| Con cerniera | no |