

# Fiche technique

## Couvercle pour coude à 90° A4

Référence: 7134992



Couvercle pour coude à 90° à verrous tournants prémontés.  
Le couvercle peut être utilisé avec des éléments préformés de toute hauteur d'aile.



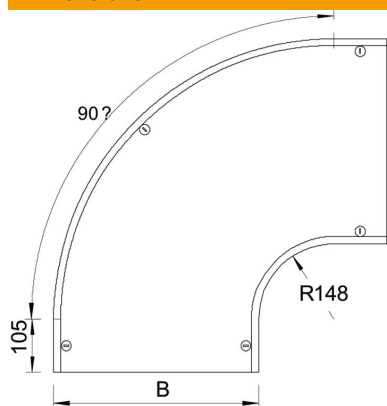
**A4** Acier inoxydable 1.4571

**2B** nu, traité

### Données de base

|                            |                                |
|----------------------------|--------------------------------|
| Référence                  | 7134992                        |
| Type                       | DFB 90 400 A4                  |
| Désignation 1              | Couvercle pour coude à 90°     |
| Désignation 2              | à verrou tournant, p RB 90 400 |
| Fabricant                  | OBO                            |
| Dimension                  | B400mm                         |
| Matériau                   | Acier inoxydable 1.4571        |
| Surface                    | nu, traité                     |
| Norme de surface           |                                |
| Unité d'emballage minimale | 1                              |
| Unité de mesure            | Pièce                          |
| Poids                      | 340 kg                         |
| Unité de poids             | kg/100 paires                  |

### Dimensions



|                   |         |
|-------------------|---------|
| Largeur           | 400 mm  |
| Largeur           | 16 in   |
| Hauteur           | 35 mm   |
| Épaisseur de tôle | 0,05 in |
| Épaisseur de tôle | 1,25 mm |
| Cote B            | 400 mm  |

# Fiche technique

## Couvercle pour coude à 90° A4

Référence: 7134992



### Caractéristiques techniques

|  |                 |
|--|-----------------|
| Courbe (angle)                             | 90°             |
| Type de fixation                           | Verrou tournant |
| Sécurité de fonctionnement                 | non             |
| Convient pour chemin de câbles en treillis | non             |
| Convient pour échelle à câbles             | oui             |
| Convient pour chemin de câbles             | oui             |
| Changement de direction                    | horizontal      |
| Acier inoxydable, décapé                   | non             |
| À charnière                                | non             |