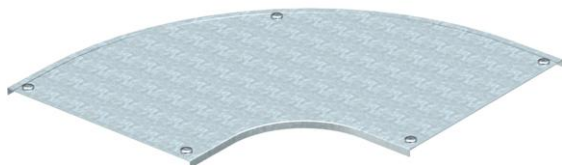


Technisches Datenblatt

Deckel für 90°-Bogen DD

Artikelnummer: 7130589



Deckel für 90°-Bogen mit vormontierten Drehriegeln.
Der Deckel kann bei Formteilen in allen Seitenhöhen eingesetzt werden.



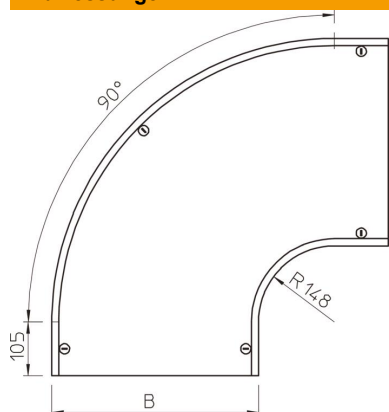
St Stahl

DD bandverzinkt Zink/Aluminium, Double Dip

Stammdaten

Artikelnummer	7130589
Typ	DFB 90 400 DD
Bezeichnung 1	Deckel Bogen 90°
Bezeichnung 2	mit Drehriegeln, für RB 90 400
Hersteller	OBO
Dimension	B400mm
Werkstoff	Stahl
Oberfläche	bandverzinkt Zink/Aluminium, Double Dip
Oberflächennorm	DIN EN 10346
Kleinste VK-Einheit	1
Mengeneinheit	Stück
Gewicht	400 kg
Gewichtseinheit	kg/100 St.

Abmessungen



Breite	400 mm
Breite	16 in
Höhe	35 mm
Blechstärke	0,05 in
Blechstärke	1,25 mm
Maß B	400 mm
Maß H	15 mm
Maß R	148 mm

Technisches Datenblatt

Deckel für 90°-Bogen DD

Artikelnummer: 7130589



Technische Daten

Abbiegung (Winkel)	90°
Anzahl Drehriegel	5 St.
Befestigungsart	Drehriegel
Funktionserhalt	nein
Geeignet für Gitterrinne	nein
Geeignet für Kabelleiter	nein
Geeignet für Kabelrinne	ja
Richtungsänderung	horizontal
Rostfreier Stahl, gebeizt	nein
Scharnierend	nein