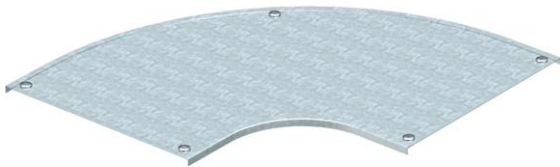


Fiche technique

Couvercle pour coude à 90° DD

Référence: 7130600



Couvercle pour coude à 90° à verrous tournants prémontés.
Le couvercle peut être utilisé avec des éléments préformés de toute hauteur d'aile.



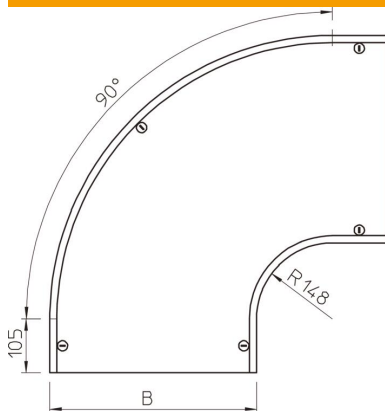
St acier

DD galvanisé par bande zinc/aluminium, double trempage

Données de base

Référence	7130600
Type	DFB 90 500 DD
Désignation 1	Couvercle pour coude à 90°
Désignation 2	à verrou tournant, p RB 90 500
Fabricant	OBO
Dimension	B500mm
Matériau	acier
Surface	galvanisé par bande zinc/aluminium, double trempage
Norme de surface	DIN EN 10346
Unité d'emballage minimale	1
Unité de mesure	Pièce
Poids	535 kg
Unité de poids	kg/100 paires

Dimensions



Largeur	500 mm
Largeur	20 in
Hauteur	35 mm
Épaisseur de tôle	0,05 in
Épaisseur de tôle	1,25 mm
Cote B	500 mm
Dimension H	15 mm
Cote R	148 mm

Fiche technique

Couvercle pour coude à 90° DD

Référence: 7130600



Caractéristiques techniques

Courbe (angle)	90°
Nombre de verrous tournants	5 St.
Type de fixation	Verrou tournant
Sécurité de fonctionnement	non
Convient pour chemin de câbles en treillis	non
Convient pour échelle à câbles	non
Convient pour chemin de câbles	oui
Changement de direction	horizontal
Acier inoxydable, décapé	non
À charnière	non