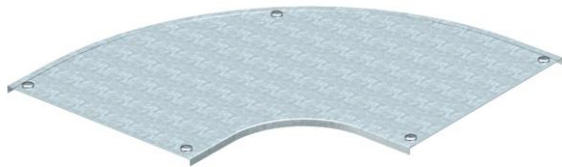


Fiche technique

Couvercle pour coude 90° FS

Référence: 7129734



Couvercle pour coude à 90° à verrous tournants prémontés.
Le couvercle peut être utilisé avec des éléments préformés de toute hauteur d'aile.



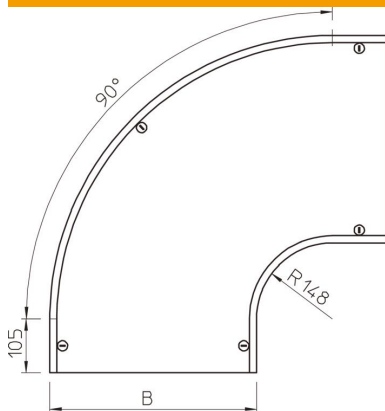
St acier

FS galvanisé sendzimir

Données de base

Référence	7129734
Type	DFB 90 600 FS
Désignation 1	Couvercle pour coude à 90°
Désignation 2	à verrou tournant, p RB 90 600
Fabricant	OBO
Dimension	B600mm
Matériau	acier
Surface	galvanisé sendzimir
Norme de surface	DIN EN 10346
Unité d'emballage minimale	1
Unité de mesure	Pièce
Poids	640 kg
Unité de poids	kg/100 paires

Dimensions



Largeur	600 mm
Largeur	24 in
Hauteur	35 mm
Épaisseur de tôle	0,05 in
Épaisseur de tôle	1,25 mm
Cote B	600 mm
Dimension H	15 mm
Cote R	148 mm

Fiche technique

Couvercle pour coude 90° FS

Référence: 7129734



Caractéristiques techniques

Courbe (angle)	90°
Nombre de verrous tournants	5 St.
Type de fixation	Verrou tournant
Sécurité de fonctionnement	non
Convient pour chemin de câbles en treillis	non
Convient pour échelle à câbles	oui
Convient pour chemin de câbles	oui
Changement de direction	horizontal
Acier inoxydable, décapé	non
À charnière	non