



Die Distanzhülsen zur Montage von Abhängebügeln unter isolierten Decken verhindern das Eindringen der Isolierung beim Anziehen der Befestigungsschrauben.

Gratarm, innen und außen verzinkt.

St Stahl

FT tauchfeuerverzinkt

Stammdaten

Artikelnummer	7205903
Typ	DHI 080
Bezeichnung 1	Distanzhülse
Bezeichnung 2	für isolierte Decken
Hersteller	OBO
Dimension	33,7x80x3mm
Werkstoff	Stahl
Oberfläche	tauchfeuerverzinkt
Oberflächennorm	DIN EN ISO 1461
Kleinste VK-Einheit	20
Mengeneinheit	Stück
Gewicht	18,2 kg
Gewichtseinheit	kg/100 St.

Technisches Datenblatt

Distanzhülsen für isolierte Decken

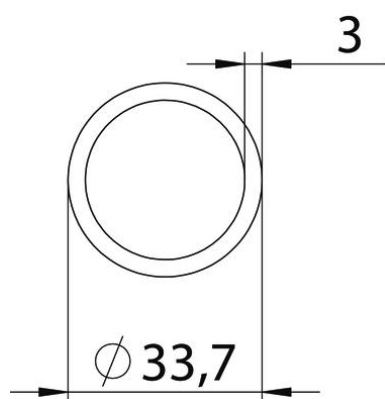
Artikelnummer: 7205903



Abmessungen



Länge	80 mm
Maß L	80 mm



Technische Daten

Innendurchmesser	27,7 mm
------------------	---------