

# Scheda tecnica

## Manicotto di distanziamento per soffitti isolati

Codice articolo: 7205903



Manicotto di distanziamento per il montaggio di componenti sospesi sotto soffitti isolati; impedisce la pressione dell'isolamento con il serraggio delle viti di fissaggio.

Senza sbavature, zincato internamente ed esternamente.

- St** Acciaio
- FT** zincato a caldo per immersione

### Dati anagrafici

Codice articolo	7205903
Tipo	DHI 080
Definizione 1	Bussola distanziatrice
Definizione 2	per soffitti isolati
Produttore	OBO
Dimensionee	33,7x80x3mm
Materiale	Acciaio
Superficie	zincato a caldo per immersione
Norma per superfici	DIN EN ISO 1461
Unità VK più piccola	20
Unità	Pezzo
Peso	18.2 kg
Unità di peso	kg/100 Paio

# Scheda tecnica

Manicotto di distanziamento per soffitti isolati

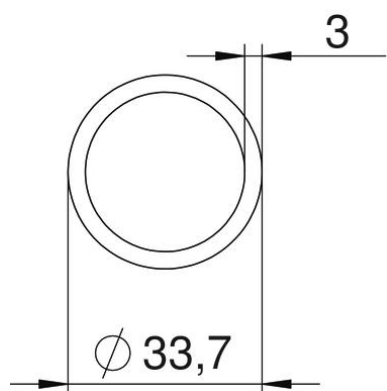
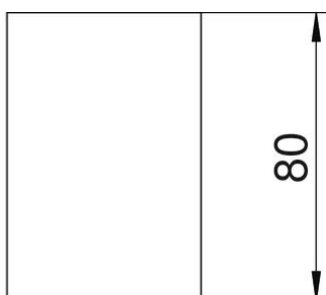
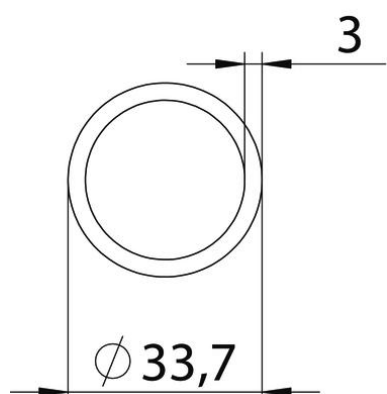
Codice articolo: 7205903



## Misure



Lughezza.	80 mm
Dimensione L	80 mm



# Scheda tecnica

Manicotto di distanziamento per soffitti isolati

Codice articolo: 7205903



## Dati tecnici

Diametro interno	27.7 mm
------------------	---------