

Technisches Datenblatt

Distanzhülsen für isolierte Decken



Artikelnummer: 7205906



Die Distanzhülsen zur Montage von Abhängebügeln unter isolierten Decken verhindern das Eindringen der Isolierung beim Anziehen der Befestigungsschrauben.
Gratarm, innen und außen verzinkt.

St Stahl

FT tauchfeuerverzinkt

Stammdaten

Artikelnummer	7205906
Typ	DHI 110
Bezeichnung 1	Distanzhülse
Bezeichnung 2	für isolierte Decken
Hersteller	OBO
Dimension	33,7x110x3mm
Werkstoff	Stahl
Oberfläche	tauchfeuerverzinkt
Oberflächennorm	DIN EN ISO 1461
Kleinste VK-Einheit	12
Mengeneinheit	Stück
Gewicht	24,6 kg
Gewichtseinheit	kg/100 St.

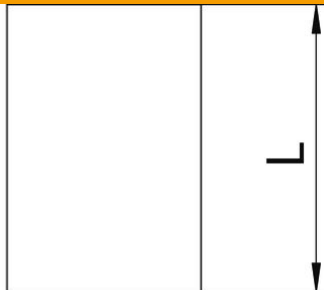
Technisches Datenblatt

Distanzhülsen für isolierte Decken

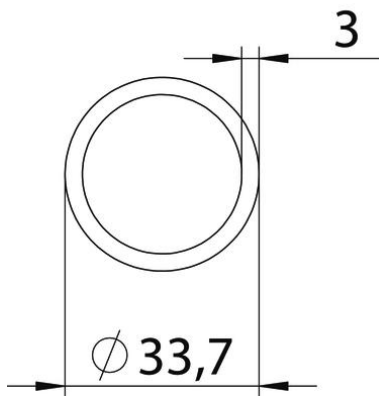
Artikelnummer: 7205906



Abmessungen



Länge	110 mm
Maß L	110 mm



Technische Daten

Innendurchmesser	27,7 mm
------------------	---------