

# Fiche technique

## Douilles d'écartement pour plafonds isolés

Référence: 7205908



Douille d'écartement pour montage de composants suspendus sous des plafonds coupe-feu ; évite l'enfoncement de l'isolation lors du serrage des vis de fixation.

Peu d'ébarbures, intérieur et extérieur galvanisés.

- St** acier
- FT** galvanisé à chaud par trempage

### Données de base

Référence	7205908
Type	DHI 130
Désignation 1	Etrier d'écartement
Désignation 2	pour plafond coupe-feu
Fabricant	OBO
Dimension	33,7x130x3mm
Matériau	acier
Surface	galvanisé à chaud par trempage
Norme de surface	DIN EN ISO 1461
Unité d'emballage minimale	12
Unité de mesure	Pièce
Poids	30,4 kg
Unité de poids	kg/100 paires

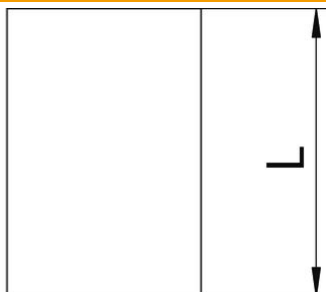
# Fiche technique

## Douilles d'écartement pour plafonds isolés

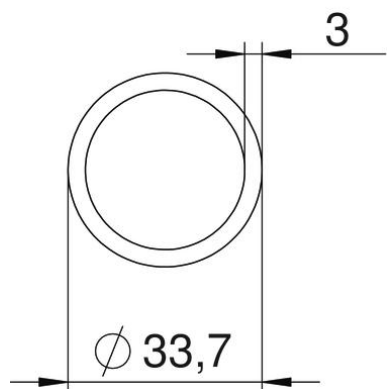
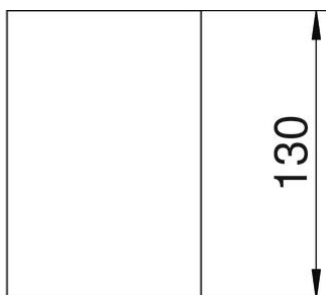
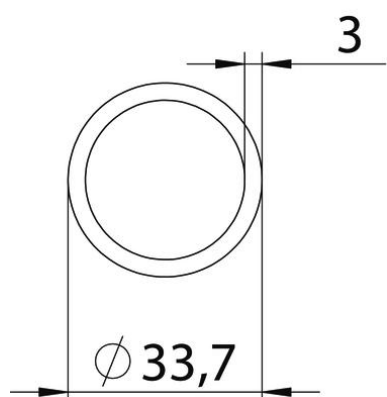
Référence: 7205908



### Dimensions



Longueur	130 mm
Cote L	130 mm



# Fiche technique

Douilles d'écartement pour plafonds isolés

Référence: 7205908



## Caractéristiques techniques

Diamètre intérieur	27,7 mm
--------------------	---------