

Fiche technique

Douilles d'écartement pour plafonds isolés

Référence: 7205909



Douille d'écartement pour montage de composants suspendus sous des plafonds coupe-feu ; évite l'enfoncement de l'isolation lors du serrage des vis de fixation.

Peu d'ébarbures, intérieur et extérieur galvanisés.

St	acier
FT	galvanisé à chaud par trempage

Données de base

Référence	7205909
Type	DHI 140
Désignation 1	Etrier d'écartement
Désignation 2	pour plafond coupe-feu
Fabricant	OBO
Dimension	33,7x140x3mm
Matériau	acier
Surface	galvanisé à chaud par trempage
Norme de surface	DIN EN ISO 1461
Unité d'emballage minimale	12
Unité de mesure	Pièce
Poids	32,8 kg
Unité de poids	kg/100 paires

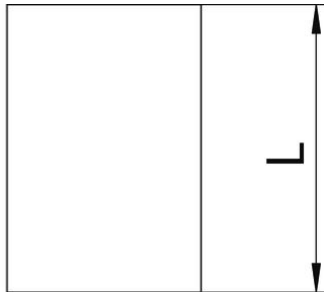
Fiche technique

Douilles d'écartement pour plafonds isolés

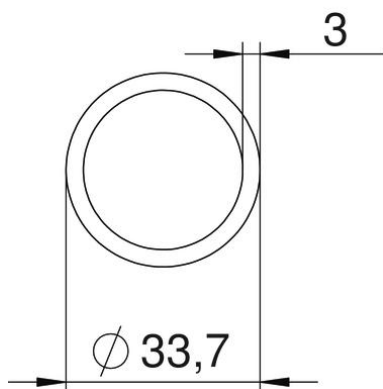
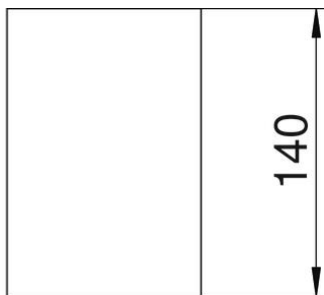
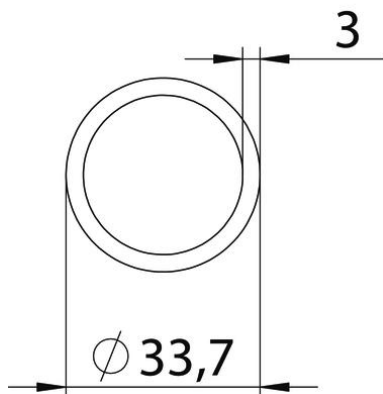
Référence: 7205909



Dimensions



Longueur	140 mm
Cote L	140 mm



Fiche technique

Douilles d'écartement pour plafonds isolés

Référence: 7205909



Caractéristiques techniques

Diamètre intérieur	27,7 mm
--------------------	---------