

Fiche technique

Douilles d'écartement pour plafonds isolés

Référence: 7205910



Douille d'écartement pour montage de composants suspendus sous des plafonds coupe-feu ; évite l'enfoncement de l'isolation lors du serrage des vis de fixation.

Peu d'ébarbures, intérieur et extérieur galvanisés.

- St** acier
- FT** galvanisé à chaud par trempage

Données de base

Référence	7205910
Type	DHI 150
Désignation 1	Etrier d'écartement
Désignation 2	pour plafond coupe-feu
Fabricant	OBO
Dimension	33,7x150x3mm
Matériau	acier
Surface	galvanisé à chaud par trempage
Norme de surface	DIN EN ISO 1461
Unité d'emballage minimale	12
Unité de mesure	Pièce
Poids	35 kg
Unité de poids	kg/100 paires

Fiche technique

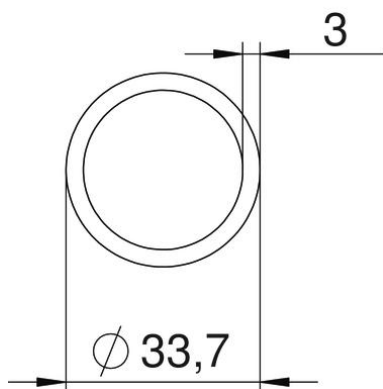
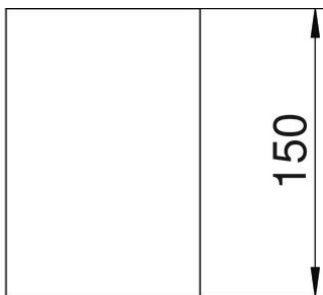
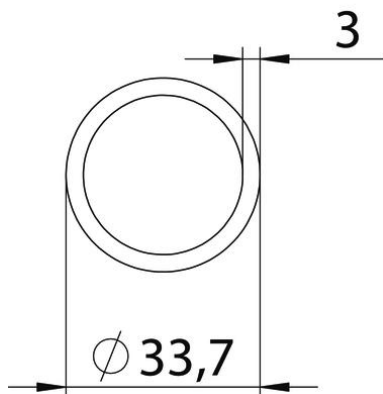
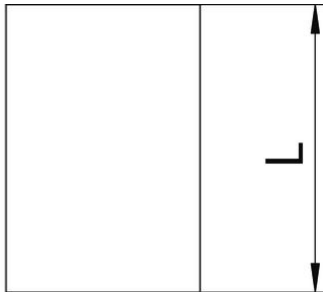
Douilles d'écartement pour plafonds isolés

Référence: 7205910



Dimensions

Longueur	150 mm
Cote L	150 mm



Fiche technique

Douilles d'écartement pour plafonds isolés

Référence: 7205910



Caractéristiques techniques

Diamètre intérieur	27,7 mm
--------------------	---------