

Fiche technique

Rondelle large

Référence: 6408732



Rondelle large avec très grand diamètre extérieur.



A2 acier inoxydable 1.4301

Données de base

Référence	6408732
Type	DIN440 11 A2
Désignation 1	Rondelle plate
Désignation 2	selon DIN 440
Fabricant	OBO
Dimension	M10
Matériau	acier inoxydable 1.4301
Unité d'emballage minimale	100
Unité de mesure	Pièce
Poids	1,852 kg
Unité de poids	kg/100 paires

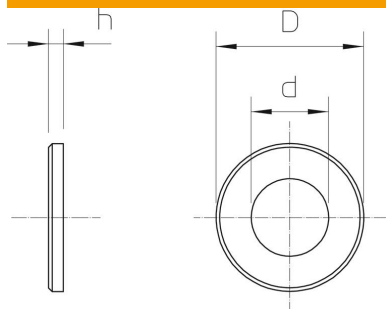
Fiche technique

Rondelle large

Référence: 6408732



Dimensions



Cote d	11 mm
Dimension d max.	34 mm
Dimension d min.	34 mm
Dimension h	3 mm

Caractéristiques techniques

En forme de facettes	non
Filetage	M10
Diamètre intérieur	11 mm
Diamètre du trou	11 mm
épaisseur du matériau	3 mm
Forme de l'orifice	rond