

# Scheda tecnica

## Rondella

Codice articolo: 6408732



Rondella con diametro esterno molto grande.



**A2** Acciaio, INOX 1.4301

### Dati anagrafici

Codice articolo	6408732
Tipo	DIN440 11 A2
Definizione 1	Rondella
Definizione 2	a DIN 440
Produttore	OBO
Dimensionee	M10
Materiale	Acciaio INOX 1.4301
Unità VK più piccola	100
Unità	Pezzo
Peso	1.852 kg
Unità di peso	kg/100 Paio

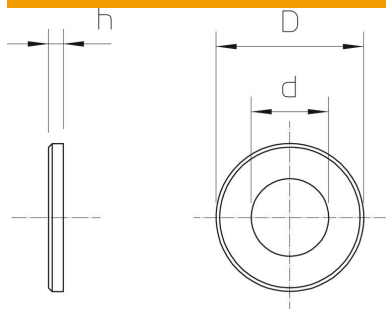
# Scheda tecnica

## Rondella

Codice articolo: 6408732



### Misure



Dimensione d	11 mm
Dimensione d max.	34 mm
Dimensione d min.	34 mm
Dimensione H	3 mm

### Dati tecnici

Sfaccettato	no
Filettatura	M10
Diametro interno	11 mm
Diametro foro	11 mm
Spessore materiale	3 mm
Forma del foro	tondo