

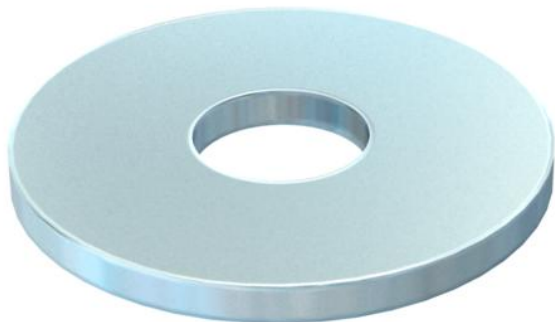
Scheda tecnica

Rondella grande F

Codice articolo: 6408729



Rondella con diametro esterno molto grande.



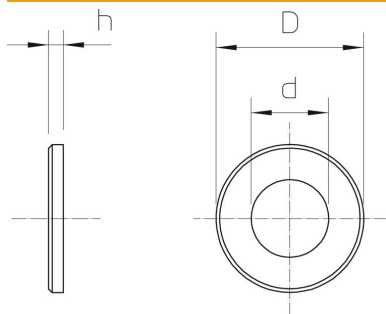
St Acciaio

F zincato a caldo

Dati anagrafici

Codice articolo	6408729
Tipo	DIN440 11 F
Definizione 1	Rondella
Definizione 2	a DIN 440
Produttore	OBO
Dimensionee	M10
Materiale	Acciaio
Superficie	zincato a caldo
Norma per superfici	DIN 267, Teil 10
Unità VK più piccola	100
Unità	Pezzo
Peso	1.852 kg
Unità di peso	kg/100 Paio

Misure



Spessore lamiera	0.12 in
Dimensione D	1.34 in
Dimensione d	0.43 in
Dimensione d	11 mm
Dimensione d max.	34 mm
Dimensione d min.	34 mm
Dimensione H	3 mm

Scheda tecnica

Rondella grande F

Codice articolo: 6408729



Dati tecnici

Sfaccettato	no
Indurito	no
Filettatura	M10
Diametro interno	11 mm
Diametro foro	11 mm
Spessore materiale	3 mm
Forma del foro	tondo