

Fiche technique

Rondelle large

Référence: 6408739



Rondelle large avec très grand diamètre extérieur.



A2 acier inoxydable 1.4301

Données de base

Référence	6408739
Type	DIN440 14 A2
Désignation 1	Rondelle plate
Désignation 2	selon DIN 440
Fabricant	OBO
Dimension	M12
Matériau	acier inoxydable 1.4301
Unité d'emballage minimale	50
Unité de mesure	Pièce
Poids	4,33 kg
Unité de poids	kg/100 paires

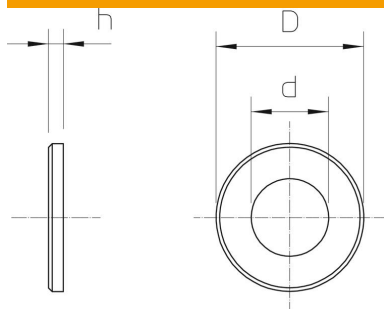
Fiche technique

Rondelle large

Référence: 6408739



Dimensions



Cote d	13,5 mm
Dimension d max.	44 mm
Dimension d min.	44 mm
Dimension h	4 mm

Caractéristiques techniques

En forme de facettes	non
Filetage	M12
Diamètre intérieur	13,5 mm
Diamètre du trou	13,5 mm
épaisseur du matériau	4 mm
Forme de l'orifice	rond