

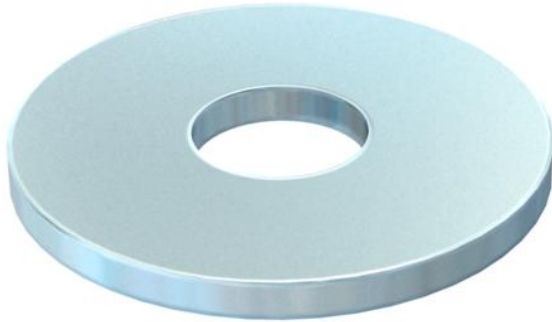
# Technisches Datenblatt

## Großflächenscheibe F

Artikelnummer: 6408737



Unterlegscheibe mit besonders großem Außendurchmesser.



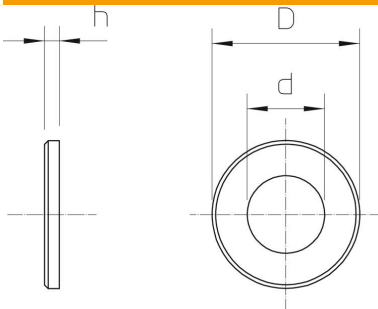
**St** Stahl

**F** feuerverzinkt

### Stammdaten

Artikelnummer	6408737
Typ	DIN440 14 F
Bezeichnung 1	Unterlegscheibe
Bezeichnung 2	nach DIN 440
Hersteller	OBO
Dimension	M12
Werkstoff	Stahl
Oberfläche	feuerverzinkt
Oberflächennorm	DIN 267, Teil 10
Kleinste VK-Einheit	50
Mengeneinheit	Stück
Gewicht	4,736 kg
Gewichtseinheit	kg/100 St.

### Abmessungen



Blechstärke	0,16 in
Maß D	1,73 in
Maß d	0,53 in
Maß d	13,5 mm
Maß D max.	44 mm
Maß D min.	44 mm
Maß h	4 mm

# Technisches Datenblatt

## Großflächenscheibe F

Artikelnummer: 6408737



### Technische Daten

Facettenförmig	nein
Gehärtet	nein
Gewinde	M12
Innendurchmesser	13,5 mm
Lochdurchmesser	13,5 mm
Materialstärke	4 mm
Lochform	rund