

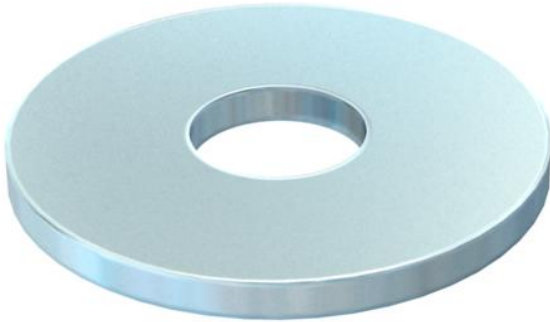
Fiche technique

Rondelle large F

Référence: 6408737



Rondelle large avec très grand diamètre extérieur.



CE

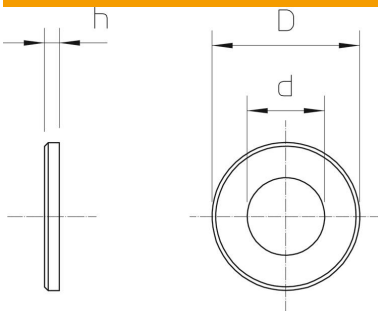
St acier

F galvanisé à chaud

Données de base

Référence	6408737
Type	DIN440 14 F
Désignation 1	Rondelle plate
Désignation 2	selon DIN 440
Fabricant	OBO
Dimension	M12
Matériau	acier
Surface	galvanisé à chaud
Norme de surface	DIN 267, Teil 10
Unité d'emballage minimale	50
Unité de mesure	Pièce
Poids	4,736 kg
Unité de poids	kg/100 paires

Dimensions



Épaisseur de tôle	0,16 in
Cote D	1,73 in
Cote d	0,53 in
Cote d	13,5 mm
Dimension d max.	44 mm
Dimension d min.	44 mm
Dimension	4 mm
h	

Fiche technique

Rondelle large F

Référence: 6408737



Caractéristiques techniques

En forme de facettes	non
trempe	non
Filetage	M12
Diamètre intérieur	13,5 mm
Diamètre du trou	13,5 mm
épaisseur du matériau	4 mm
Forme de l'orifice	rond