

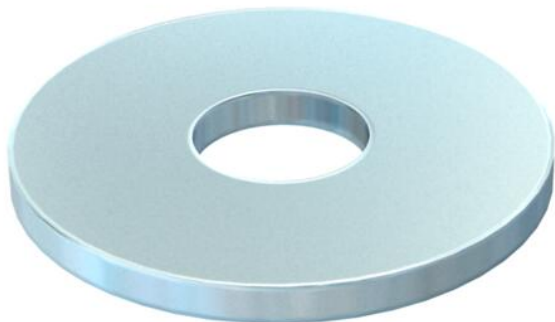
Scheda tecnica

Rondella grande F

Codice articolo: 6408737



Rondella con diametro esterno molto grande.



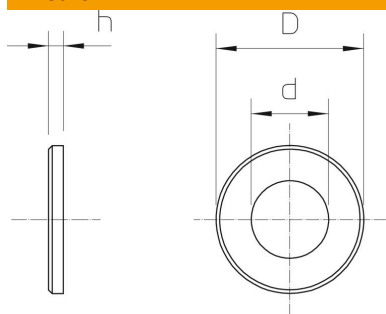
St Acciaio

F zincato a caldo

Dati anagrafici

| | |
|----------------------|------------------|
| Codice articolo | 6408737 |
| Tipo | DIN440 14 F |
| Definizione 1 | Rondella |
| Definizione 2 | a DIN 440 |
| Produttore | OBO |
| Dimensionee | M12 |
| Materiale | Acciaio |
| Superficie | zincato a caldo |
| Norma per superfici | DIN 267, Teil 10 |
| Unità VK più piccola | 50 |
| Unità | Pezzo |
| Peso | 4.736 kg |
| Unità di peso | kg/100 Paio |

Misure



| | |
|-------------------|---------|
| Spessore lamiera | 0.16 in |
| Dimensione D | 1.73 in |
| Dimensione d | 0.53 in |
| Dimensione d | 13.5 mm |
| Dimensione d max. | 44 mm |
| Dimensione d min. | 44 mm |
| Dimensione H | 4 mm |

Scheda tecnica

Rondella grande F

Codice articolo: 6408737



Dati tecnici

| | |
|--------------------|---------|
| Sfaccettato | no |
| Indurito | no |
| Filettatura | M12 |
| Diametro interno | 13.5 mm |
| Diametro foro | 13.5 mm |
| Spessore materiale | 4 mm |
| Forma del foro | tondo |