

Fiche technique

Rondelle large

Référence: 6408703



Rondelle large avec très grand diamètre extérieur.



CE

A2 acier inoxydable 1.4301

Données de base

Référence	6408703
Type	DIN440 7 A2
Désignation 1	Rondelle plate
Désignation 2	selon DIN 440
Fabricant	OBO
Dimension	M6
Matériau	acier inoxydable 1.4301
Unité d'emballage minimale	100
Unité de mesure	Pièce
Poids	0,535 kg
Unité de poids	kg/100 paires

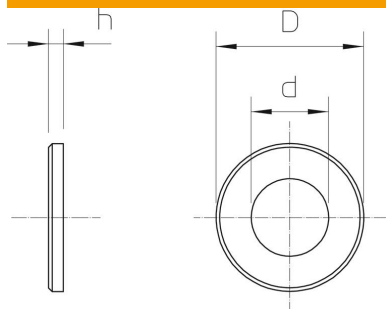
Fiche technique

Rondelle large

Référence: 6408703



Dimensions



Cote d	6,6 mm
Dimension d max.	22 mm
Dimension d min.	22 mm
Dimension	2 mm
h	

Caractéristiques techniques

En forme de facettes	non
Filetage	M6
Diamètre intérieur	6,6 mm
Diamètre du trou	6,6 mm
épaisseur du matériau	2 mm
Forme de l'orifice	rond