

Scheda tecnica

Rondella

Codice articolo: 6408703



Rondella con diametro esterno molto grande.



A2 Acciaio, INOX 1.4301

Dati anagrafici

Codice articolo	6408703
Tipo	DIN440 7 A2
Definizione 1	Rondella
Definizione 2	a DIN 440
Produttore	OBO
Dimensionee	M6
Materiale	Acciaio INOX 1.4301
Unità VK più piccola	100
Unità	Pezzo
Peso	0.535 kg
Unità di peso	kg/100 Paio

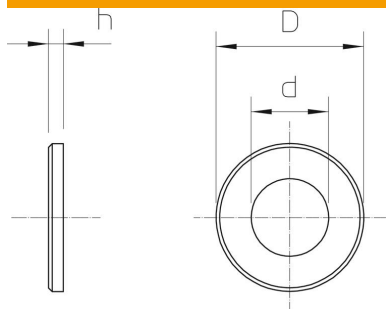
Scheda tecnica

Rondella

Codice articolo: 6408703



Misure



Dimensione d	6.6 mm
Dimensione d max.	22 mm
Dimensione d min.	22 mm
Dimensione H	2 mm

Dati tecnici

Sfaccettato	no
Filettatura	M6
Diametro interno	6.6 mm
Diametro foro	6.6 mm
Spessore materiale	2 mm
Forma del foro	tondo