

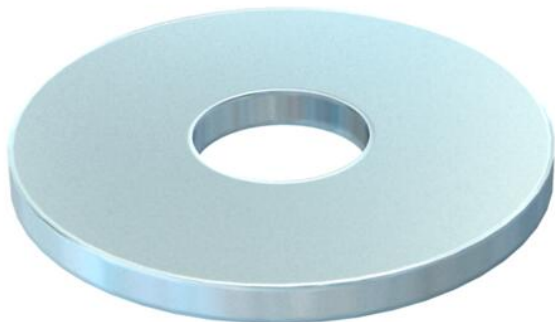
Scheda tecnica

Rondella grande F

Codice articolo: 6408702



Rondella con diametro esterno molto grande.



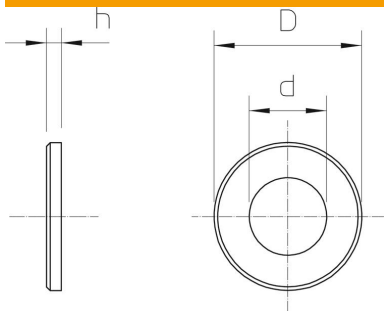
St Acciaio

F zincato a caldo

Dati anagrafici

Codice articolo	6408702
Tipo	DIN440 7 F
Definizione 1	Rondella
Definizione 2	a DIN 440
Produttore	OBO
Dimensionee	M6
Materiale	Acciaio
Superficie	zincato a caldo
Norma per superfici	DIN 267, Teil 10
Unità VK più piccola	100
Unità	Pezzo
Peso	0.535 kg
Unità di peso	kg/100 Paio

Misure



Spessore lamiera	0.08 in
Dimensione D	0.87 in
Dimensione d	0.26 in
Dimensione d	6.6 mm
Dimensione d max.	22 mm
Dimensione d min.	22 mm
Dimensione H	2 mm

Scheda tecnica

Rondella grande F

Codice articolo: 6408702



Dati tecnici

Sfaccettato	no
Indurito	no
Filettatura	M6
Diametro interno	6.6 mm
Diametro foro	6.6 mm
Spessore materiale	2 mm
Forma del foro	tondo