

Scheda tecnica

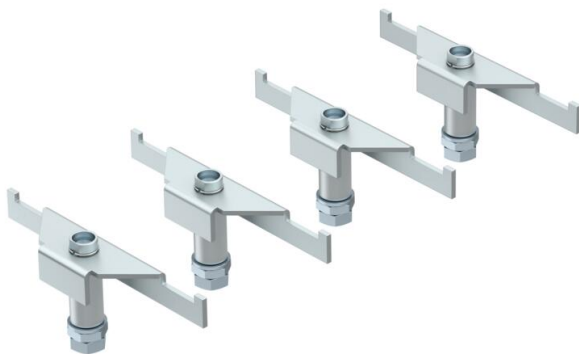
Supporto per carichi pesanti DSSL

Codice articolo: 7410585



Supporto per carichi pesanti per puntellare le zone degli angoli delle UZD-3 e delle cassette telaio.

Vite di livellamento con controdamo.



St Acciaio

FS zincato in continuo

Dati anagrafici

Codice articolo	7410585
Definizione 1	Supporto per carichi pesanti
Definizione 2	per presa sottopavimento
Produttore	OBO
Dimensionee	135/170
Materiale	Acciaio
Superficie	zincato in continuo
Norma per superfici	DIN EN 10346
Unità VK più piccola	1
Unità	Unità di confezionamento
Peso	121.84 kg
Unità di peso	kg/100 m

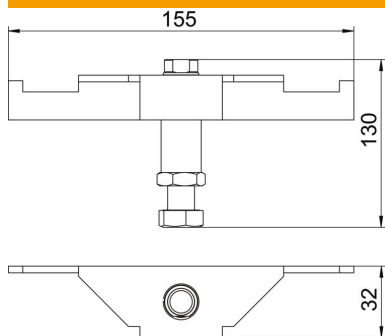
Scheda tecnica

Supporto per carichi pesanti DSSL

Codice articolo: 7410585



Misure



Lughezza.	155 mm
Larghezza	32 mm
Altezza	130 mm

Dati tecnici

Tipo di accessorio	Supporto
Altezza massetto max	170 mm
Altezza massetto min.	135 mm
Versione per carichi pesanti	sì