

Fiche technique

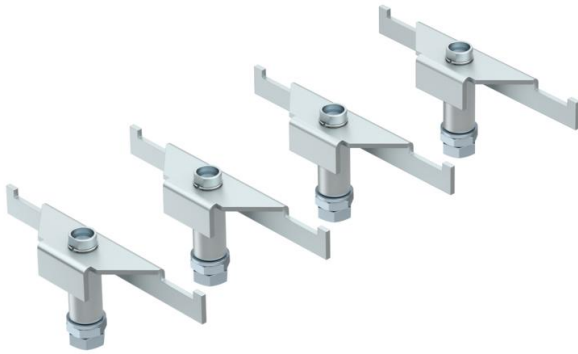
Support pour charges lourdes DSSL

Référence: 7410589



Les supports pour charges lourdes renforcent les coins de la boîte de sol sous plancher du type UZD-3 en cas d'exigences de charge élevées.

L'emballage comprend quatre supports pour charges lourdes.



St

acier

FS

galvanisé sendzimir

Données de base

Référence	7410589
Type	DSSL2 195
Désignation 1	Support pour charges lourdes
Désignation 2	pour prises sous chape
Fabricant	OBO
Dimension	195/230
Matériau	acier
Surface	galvanisé sendzimir
Norme de surface	DIN EN 10346
Unité d'emballage minimale	1
Unité de mesure	Colisage
Poids	143,84 kg
Unité de poids	kg/100 m

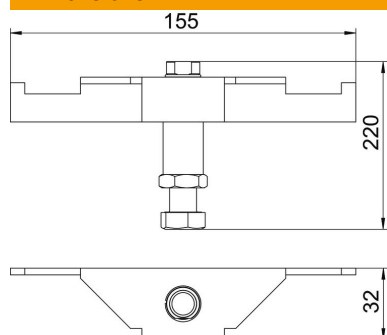
Fiche technique

Support pour charges lourdes DSSL

Référence: 7410589



Dimensions



Longueur	155 mm
Largeur	32 mm
Hauteur	220 mm

Caractéristiques techniques

Type d'accessoires	Support
Hauteur de chape max.	230 mm
Hauteur de chape min.	195 mm
Modèle pour charges lourdes	oui