

# Scheda tecnica

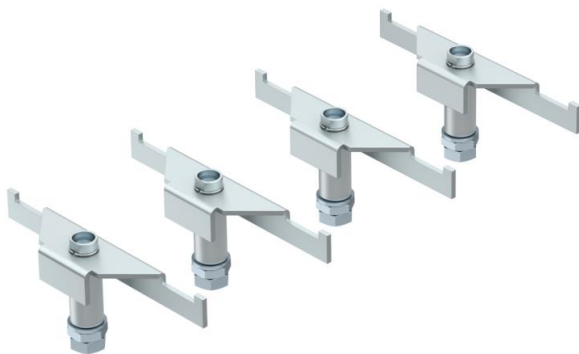
## Supporto per carichi pesanti DSSL

Codice articolo: 7410589



Supporto per carichi pesanti per puntellare le zone degli angoli delle UZD-3 e delle cassette telaio.

Vite di livellamento con controdamo.



**St** Acciaio

**FS** zincato in continuo

### Dati anagrafici

Codice articolo	7410589
Tipo	DSSL2 195
Definizione 1	Supporto per carichi pesanti
Definizione 2	per presa sottopavimento
Produttore	OBO
Dimensionee	195/230
Materiale	Acciaio
Superficie	zincato in continuo
Norma per superfici	DIN EN 10346
Unità VK più piccola	1
Unità	Unità di confezionamento
Peso	143.84 kg
Unità di peso	kg/100 m

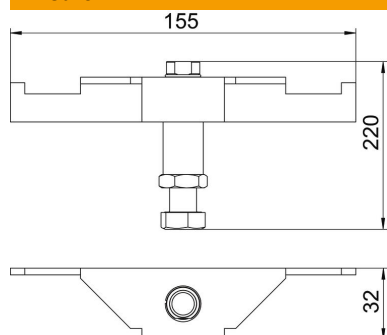
# Scheda tecnica

## Supporto per carichi pesanti DSSL

Codice articolo: 7410589



### Misure



Lughezza.	155 mm
Larghezza	32 mm
Altezza	220 mm

### Dati tecnici

Tipo di accessorio	Supporto
Altezza massetto max	230 mm
Altezza massetto min.	195 mm
Versione per carichi pesanti	sì