

# Fiche technique

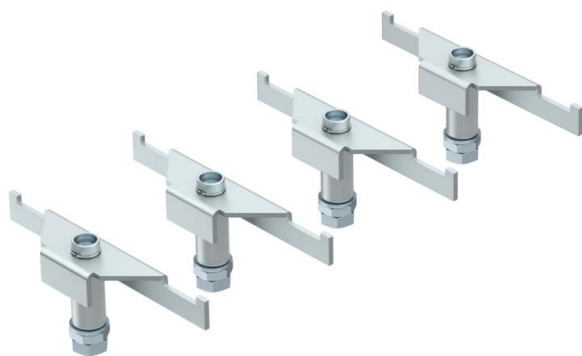
## Support pour charges lourdes DSSL

Référence: 7410581



Les supports pour charges lourdes renforcent les coins de la boîte de sol sous plancher du type UZD-3 en cas d'exigences de charge élevées.

L'emballage comprend quatre supports pour charges lourdes.



**St** acier

**FS** galvanisé sendzimir

### Données de base

Référence	7410581
Type	DSSL2 75
Désignation 1	Support pour charges lourdes
Désignation 2	pour prises sous chape
Fabricant	OBO
Dimension	75/110
Matériau	acier
Surface	galvanisé sendzimir
Norme de surface	DIN EN 10346
Unité d'emballage minimale	1
Unité de mesure	Colisage
Poids	97,84 kg
Unité de poids	kg/100 m

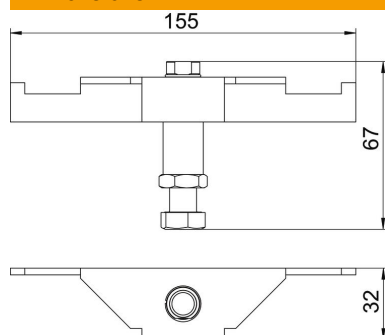
# Fiche technique

## Support pour charges lourdes DSSL

Référence: 7410581



### Dimensions



Longueur	155 mm
Largeur	32 mm
Hauteur	67 mm

### Caractéristiques techniques

Type d'accessoires	Support
Hauteur de chape max.	110 mm
Hauteur de chape min.	75 mm
Modèle pour charges lourdes	oui