

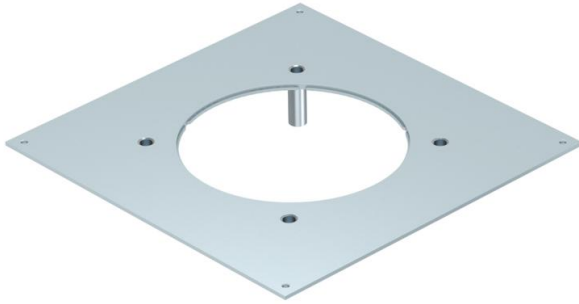
# Fiche technique

Couvercle de montage charges lourdes pour UZD 350, dimension nominale R4

Référence: 7401412



Le couvercle de montage pour charges lourdes pour la boîte de sol sous plancher de type UZD350 convient à la pose d'une cassette ronde pour charges lourdes de la dimension nominale R4. L'ouverture de montage est plus profonde de 3 mm et peut ainsi être fermée ultérieurement avec une plaque borgne. Die Nivelliereinheiten müssen separat bestellt werden.



**St** acier

**FS** galvanisé sendzimir

## Données de base

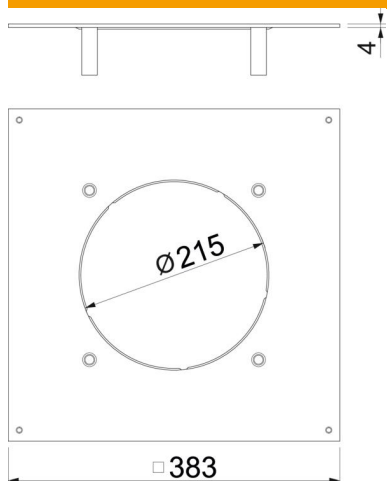
Référence	7401412
Type	DUG 350-3 R4SL
Désignation 1	Couvercle montage ch.lourdes
Désignation 2	350-3 pour taille R4
Fabricant	OBO
Dimension	382x382x59
Matériau	acier
Surface	galvanisé sendzimir
Norme de surface	DIN EN 10346
Unité d'emballage minimale	1
Unité de mesure	Pièce
Poids	370,4 kg
Unité de poids	kg/100 paires

# Fiche technique

Couvercle de montage charges lourdes pour UZD 350, dimension nominale R4

Référence: 7401412

## Dimensions



Longueur	383 mm
Largeur	383 mm
Cote A	383 mm
Cote d Ø	215 mm

## Caractéristiques techniques

Recouvrement ouverture de montage	non
Entretien du sol	sèche
possibilité d'installation du joint	non
ouverture de montage pour réservoir en saillie	non
convient pour goulotte sous chape fermée, affleurante avec la chape	non
convient pour goulotte sous chape, noyée dans la chape	oui
épaisseur du matériau	4 mm
Ouverture de montage	rond
Dimension nominale	350 mm
Dimension nominale pour boîtier d'appareillages	R4
Modèle pour charges lourdes	oui