

Scheda tecnica

Coperchio di montaggio per carichi pesanti per UZD 350,
dimensione nominale R4

Codice articolo: 7401412



Coperchio di montaggio per carichi pesanti per UZD350 per l'installazione di una cassetta rotonda per carichi pesanti di dimensioni nominali R4. Apertura di montaggio profonda 3 mm per l'eventuale chiusura con coperchio cieco.
Die Nivelliereinheiten müssen separat bestellt werden.



St Acciaio

FS zincato in continuo

Dati anagrafici

Codice articolo	7401412
Tipo	DUG 350-3 R4SL
Definizione 1	Coperchio carichi pesanti
Definizione 2	350-3 per dimensione nom. R4
Produttore	OBO
Dimensionee	382x382x59
Materiale	Acciaio
Superficie	zincato in continuo
Norma per superfici	DIN EN 10346
Unità VK più piccola	1
Unità	Pezzo
Peso	370.4 kg
Unità di peso	kg/100 Paio

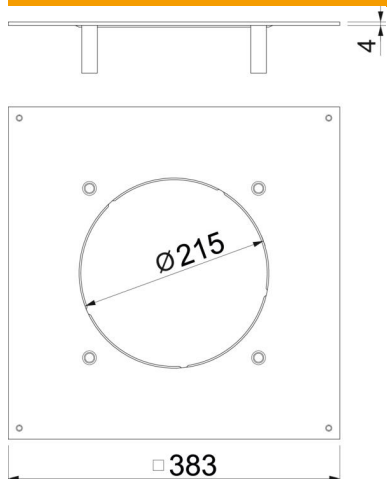
Scheda tecnica

Coperchio di montaggio per carichi pesanti per UZD 350,
dimensione nominale R4

Codice articolo: 7401412



Misure



Lughezza.	383 mm
Larghezza	383 mm
Dimensione A	383 mm
Dimensione d Ø	215 mm

Dati tecnici

Coperchio per apertura montaggio	no
Trattamento del pavimento	asciutto
Possibilità di incasso della guarnizione	no
Apertura di montaggio per tank sopra pavimento	no
Adatto per canali sotto pavimento chiusi a filo battuto	no
Adatto per condotti sotto battuto coperti dal massetto	sì
Spessore materiale	4 mm
Apertura di montaggio	tondo
Nenngröße	350 mm
Dimensione nominale per torretta	R4
Versione per carichi pesanti	sì