

# Fiche technique

## Obturateur pour ouverture de montage ronde

Référence: 7407152



Obturateur pour une fermeture affleurante d'une plaque d'adaptation ronde type DUG. Le code de désignation indique la taille de l'ouverture de montage.



**St** acier

**FS** galvanisé sendzimir

### Données de base

Référence	7407152
Type	DUG B R4
Désignation 1	Couvercle plein
Désignation 2	pour plaque d'adaptation R4
Fabricant	OBO
Dimension	Ø219mm
Matériau	acier
Surface	galvanisé sendzimir
Norme de surface	DIN EN 10346
Unité d'emballage minimale	1
Unité de mesure	Pièce
Poids	88,5 kg
Unité de poids	kg/100 paires

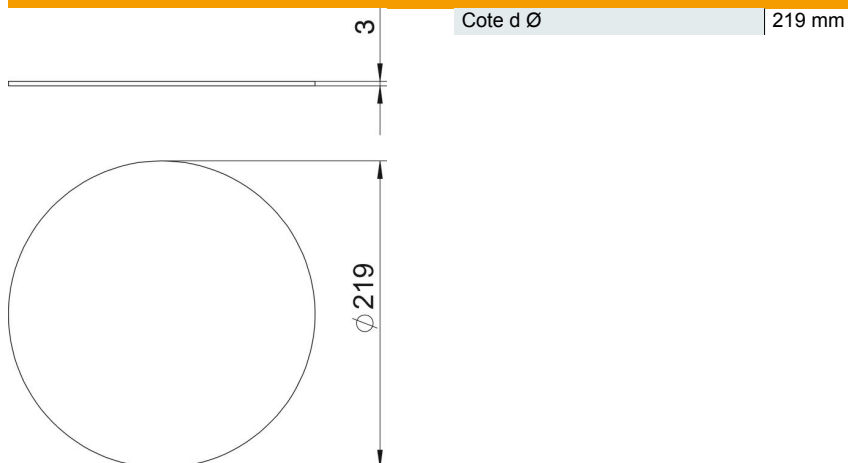
# Fiche technique

## Obturateur pour ouverture de montage ronde

Référence: 7407152



### Dimensions



Cote d  $\varnothing$  219 mm

### Caractéristiques techniques

Recouvrement ouverture de montage	oui
possibilité d'installation du joint	non
ouverture de montage pour réservoir en saillie	non
convient pour goulotte sous chape fermée, affleurante avec la chape	non
convient pour goulotte sous chape, noyée dans la chape	oui
épaisseur du matériau	3 mm
Ouverture de montage	sans
Dimension nominale pour boîtier d'appareillages	R4
Modèle pour charges lourdes	non