

Fiche technique

Outil d'expansion et de marquage pour cheville à frapper

Référence: 3492964



Outil d'expansion et de marquage avec protège-main pour cheville d'ancrage à frapper de type E.



CE

St acier

G galvanisé

Données de base

Référence	3492964
Type	E-MSH 6x25
Désignation 1	Mandrin à frapper
Désignation 2	pour tête de frappe E et ES
Fabricant	OBO
Dimension	6x25
Matériau	acier
Surface	galvanisé
Norme de surface	EN ISO 19598 / EN ISO 4042
Unité d'emballage minimale	1
Unité de mesure	Pièce
Poids	41,3 kg
Unité de poids	kg/100 paires

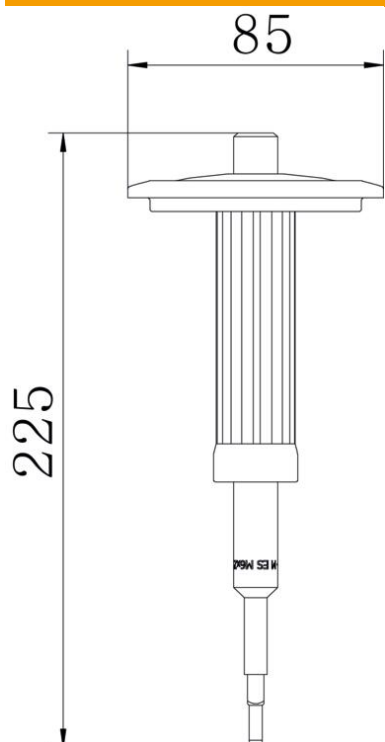
Fiche technique

Outil d'expansion et de marquage pour cheville à frapper

Référence: 3492964



Dimensions



Longueur	225 mm
----------	--------

Caractéristiques techniques

Filetage	M6
Avec protège-mains	oui
Dimension de broche	6 mm