

# Scheda tecnica

Attrezzo di marcatura e posa per tassello a percussione

Codice articolo: 3492964



Utensile di marcatura e posa con protezione manuale per ancoraggio a percussione del tipo E.



CE

**St** Acciaio

**G** zincato galvanicamente

## Dati anagrafici

Codice articolo	3492964
Tipo	E-MSH 6x25
Definizione 1	Percussore
Definizione 2	per ancoraggio drop-in E/ES
Produttore	OBO
Dimensionee	6x25
Materiale	Acciaio
Superficie	zincato galvanicamente
Norma per superfici	EN ISO 19598 / EN ISO 4042
Unità VK più piccola	1
Unità	Pezzo
Peso	41.3 kg
Unità di peso	kg/100 Paio

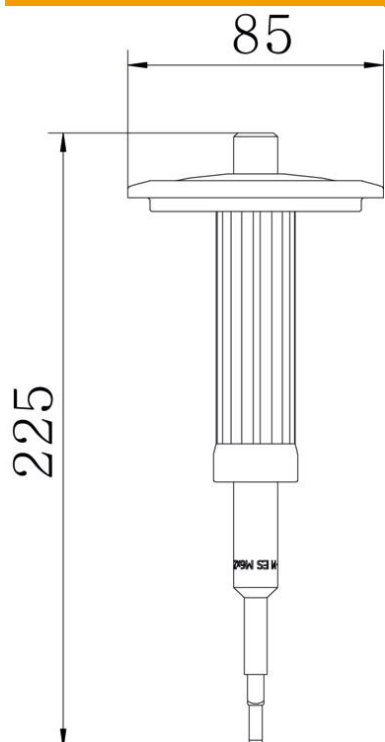
# Scheda tecnica

Attrezzo di marcatura e posa per tassello a percussione

Codice articolo: 3492964



## Misure



Lunghezza. | 225 mm

## Dati tecnici

Filettatura	M6
Con protezione per le mani	sì
Dimensioni perno	6 mm