

Scheda tecnica

Tenuta a innesto EDK, grigio chiaro

Codice articolo: 2011638



La tenuta a innesto può essere adattata al rispettivo diametro del cavo per mezzo di tagli graduali.



TPE Elastomero termoplastico

Dati anagrafici

Codice articolo	2011638
Tipo	EDK 25 LGR
Definizione 1	Tenuta a innesto
Definizione 2	per cavo
Produttore	OBO
Dimensionee	Ø25/5-20
Colore	grigio chiaro; RAL 7035
Materiale	Elastomero termoplastico
Unità VK più piccola	100
Unità	Pezzo
Peso	0.214 kg
Unità di peso	kg/100 Paio

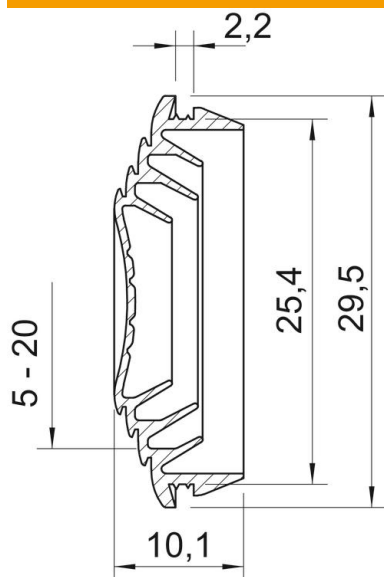
Scheda tecnica

Tenuta a innesto EDK, grigio chiaro

Codice articolo: 2011638



Misure



Dimensione A	2.2 mm
Dimensione D1	29.5 mm
Dimensione D2	25.4 mm
Dimensione D3	5 mm
Dimensione D4	14 mm
Dimensione D5	15 mm
Dimensione D6	18
Dimensione D7	19
Dimensione D8	20
Dimensione L	10.1 mm

Dati tecnici

Versione	sezionabile
per diametro max	20 mm
per diametro min.	5 mm
per spessore parete max	2.2
per spessore parete min.	2.2
Dimensione	M25
Priva di alogeni	sì
Diametro nominale	25 mm
Grado di protezione	IP55