

# Fiche technique

## Embout à tétine EDK gris clair

Référence: 2011654



L'embout à tétine s'adapte au diamètre des câbles par découpe progressive.



**TPE** élastomère thermoplastique

### Données de base

Référence	2011654
Type	EDK 40 LGR
Désignation 1	Embout à tétine
Désignation 2	pour câble
Fabricant	OBO
Dimension	Ø40/5-32
Coloris	gris clair; RAL 7035
Matériau	Elastomère thermoplastique
Unité d'emballage minimale	25
Unité de mesure	Pièce
Poids	0,534 kg
Unité de poids	kg/100 paires

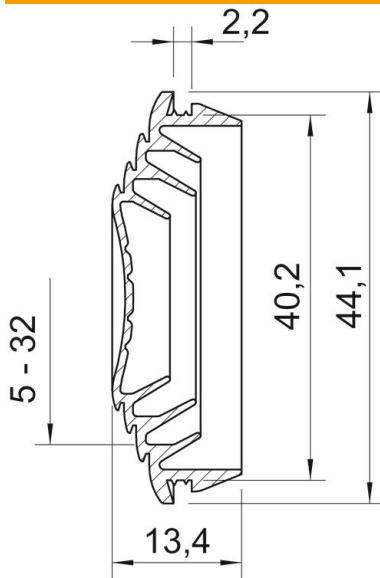
# Fiche technique

## Embout à tétine EDK gris clair

Référence: 2011654



### Dimensions



Cote A	2,2 mm
Cote D1	44,1 mm
Cote D2	40,2 mm
Cote D3	5 mm
Maß D4	14 mm
Dimension D5	15 mm
Dimension D6	18
Dimension D7	20
Dimension D8	25
Dimension D9 (mm)	32
Cote L	13,4 mm

### Caractéristiques techniques

Modèle	découpable
Pour diamètre max.	32 mm
Pour diamètre min.	5 mm
Pour épaisseur de mur max.	2,2
Pour épaisseur de mur min.	2,2
Taille	M40
Sans halogène	oui
Diamètre nominal	40 mm
Indice de protection	IP55